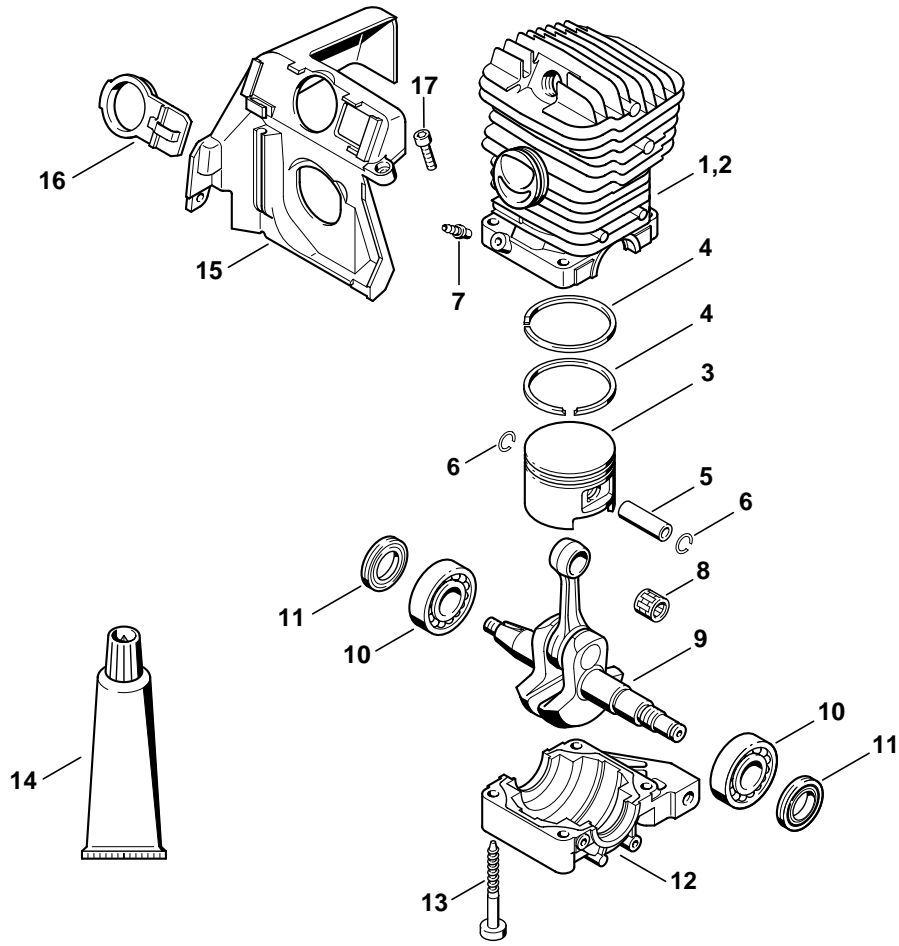


STIHL MS 290, 310, 390 (1127)

Ersatzteilliste Spare Parts List Liste des pièces

- | | |
|---|--|
| A Zylinder MS 290
Cylinder MS 290
Cylindre MS 290 | N Werkzeuge, Sonderzubehör
Tools, Extras
Outils, Accessoires optionnels |
| B Zylinder MS 310
Cylinder MS 310
Cylindre MS 310 | |
| C Zylinder MS 390
Cylinder MS 390
Cylindre MS 390 | |
| D Motorgehäuse
Engine housing
Carter moteur | |
| E Ölpumpe, Kupplung
Oil pump, Clutch
Pompe à huile, Embrayage | |
| F Kettenbremse, Schalldämpfer
Chain brake, Muffler
Frein de chaîne, Silencieux | |
| G Zündanlage
Ignition system
Dispositif d'allumage | |
| H Lüftergehäuse mit Anwerfvorrichtung
Fan housing with rewind starter
Carter de ventilateur avec lanceur | |
| J Griffgehäuse
Handle housing
Carter de poignée | |
| K Vergaserkastendeckel, Luftfilter
Carburetor box cover, Air filter
Couvercle de carter de carburateur, Filtre à air | |
| L Vergaser HD-19B, HD-36
Carburetor HD-19B, HD-36
Carburateur HD-19B, HD-36 | |
| M Vergaser HD-18B, HD-21B
Carburetor HD-18B, HD-21B
Carburateur HD-18B, HD-21B | |



209ET019 SC

Illustration A

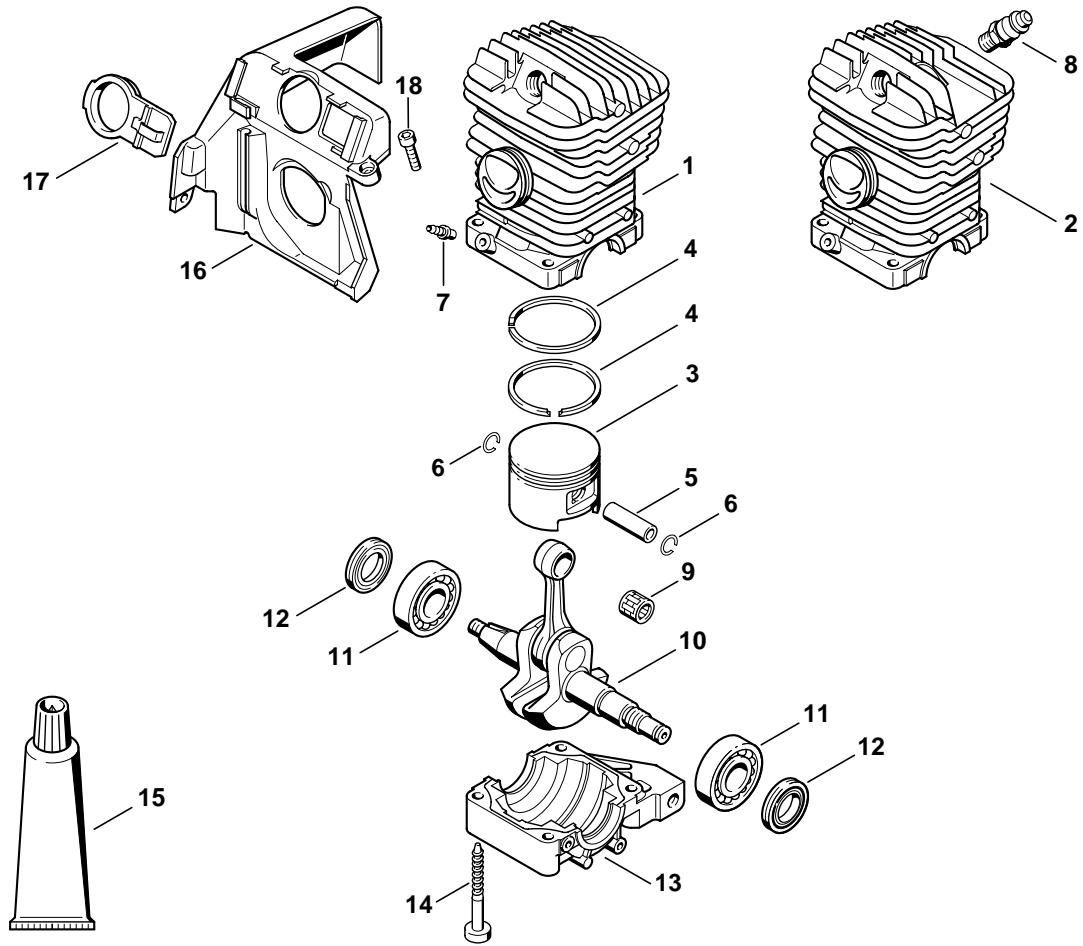
Zylinder MS 290

Cylinder MS 290

Cylindre MS 290

Bild-Nr.	Teile-Nr.	St-Zahl	Benennung	Part Name	Désignation
1	1127 020 1217	1	Zylinder mit Kolben Ø 46 mm (1) □ 3 - 7, 13 (36.2004)	Cylinder with piston Ø 46mm (1) □ 3 - 7, 13 (36.2004)	Cylindre avec piston Ø 46 mm (1) □ 3 - 7, 13 (36.2004)
2 *	1127 020 1210	1	Zylinder mit Kolben Ø 46 mm (1) □ 3 - 7, 13	Cylinder with piston Ø 46mm (1) □ 3 - 7, 13	Cylindre avec piston Ø 46 mm (1) □ 3 - 7, 13
3	1127 030 2003	1	Kolben Ø 46 mm (1) □ 4 - 6	Piston Ø 46mm (1) □ 4 - 6	Piston Ø 46 mm (1) □ 4 - 6
4	1118 034 3001	2	Verdichtungsring Ø 46x1,5 mm (1)	Piston ring Ø 46x1.5mm (1)	Segment de piston Ø 46x1,5 mm (1)
5	1110 034 1500	1	Kolbenbolzen 10x32 (1)	Piston pin 10x32 (1)	Axe de piston 10x32 (1)
6	9463 650 1000	2	Sprengring DIN73130-C10 (1)	Snap ring 10 (1)	Jonc d'arrêt 10 (1)
7	0000 988 5211	1	Stutzen (1)	Connector (1)	Manchon (1)
8	9512 003 2340	1	Nadelkranz 10x14x13 (1)	Needle cage 10x14x13 (1)	Cage à aiguilles 10x14x13 (1)
9	1127 030 0402	1	Kurbelwelle (1)	Crankshaft (1)	Vilebrequin (1)
10	9503 003 0440	2	Kugellager DIN625-6203 (1) (14.2000)	Grooved ball bearing 6203 (1) (14.2000)	Roulement rainuré à billes 6203 (1) (14.2000)
11	9639 010 1743	2	WDR 17x30x4,4 (1)	Oil seal 17x30x4.4 (1)	Bague d'étanchéité 17x30x4,4 (1)
11	9639 003 1743	2	WDR DIN3760-AS17x30x4,4 (1)	Oil seal 17x30x4.4 (1)	Bague d'étanchéité 17x30x4,4 (1)
12	1127 021 2500	1	Kurbelwanne (1)	Engine pan (1)	Carter inférieur (1)
13	9075 478 4735	4	Schraube IS-D6x52 (1)	Pan head self-tapping screw IS-D6x52 (1)	Vis cylindrique IS-D6x52 (1)
14	0783 830 2000	1	Dichtungsmasse Dirko HT rot (1)	Tube of sealant Dirko HT red (1)	Tube de pâte d'étanchéité Dirko HT rouge (1)
15	1127 084 0900	1	Haube (1)	Shroud (1)	Capot (1)
16	1127 084 4100	1	Schieber (1)	Shutter (1)	Tiroir (1)
17	9075 478 3015	2	Schraube IS-D4x15 (1)	Pan head self-tapping screw IS-D4x15 (1)	Vis cylindrique IS-D4x15 (1)

(1) MS 290, (2) MS 310, (3) MS 390



209ET020 SC

Illustration B

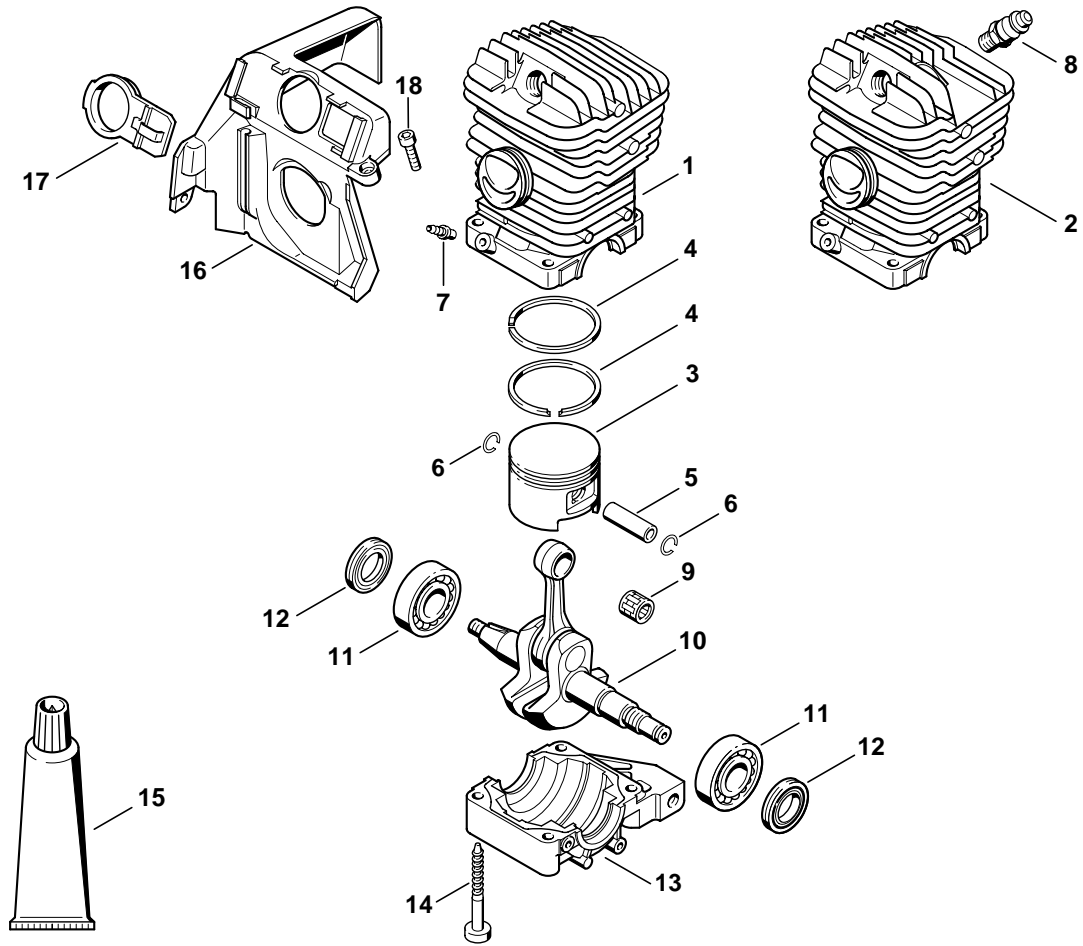
Zylinder MS 310

Cylinder MS 310

Cylinder MS 310

Bild-Nr.	Teile-Nr.	St-Zahl	Benennung	Part Name	Désignation
1	1127 020 1214	1	Zylinder mit Kolben Ø 47 mm (2) □ 3 - 7, 14	Cylinder with piston Ø 47mm (2) □ 3 - 7, 14	Cylindre avec piston Ø 47 mm (2) □ 3 - 7, 14
1	1127 020 1215	1	Zylinder mit Kolben Ø 47 mm USA (2) □ 3 - 7, 14	Cylinder with piston Ø 47mm USA (2) □ 3 - 7, 14	Cylindre avec piston Ø 47 mm USA (2) □ 3 - 7, 14
2	1127 020 1218	1	Zylinder mit Kolben Ø 47 mm (2) □ 3 - 7, 14	Cylinder with piston Ø 47mm (2) □ 3 - 7, 14	Cylindre avec piston Ø 47 mm (2) □ 3 - 7, 14
3	1127 030 2007	1	Kolben Ø 47 mm (2) □ 4 - 6	Piston Ø 47mm (2) □ 4 - 6	Piston Ø 47 mm (2) □ 4 - 6
4	1127 034 3002	2	Verdichtungsring Ø 47x1,5 mm (2)	Piston ring Ø 47x1.5mm (2)	Segment de piston Ø 47x1,5 mm (2)
5	1110 034 1500	1	Kolbenbolzen 10x32 (2)	Piston pin 10x32 (2)	Axe de piston 10x32 (2)
6	9463 650 1000	2	Sprengring DIN73130-C10 (2)	Snap ring 10 (2)	Jonc d'arrêt 10 (2)
7	0000 988 5211	1	Stützen (2)	Connector (2)	Manchon (2)
8	1127 020 9400	1	Dekompressionsventil (2)	Decompression valve (2)	Soupape de décompression (2)
9	9512 003 2340	1	Nadelkranz 10x14x13 (2)	Needle cage 10x14x13 (2)	Cage à aiguilles 10x14x13 (2)
10	1127 030 0402	1	Kurbelwelle (2)	Crankshaft (2)	Vilebrequin (2)
11	9503 003 0440	2	Kugellager DIN625-6203 (2)	Grooved ball bearing 6203 (2)	Roulement rainuré à billes 6203 (2)
			(14.2000)	(14.2000)	(14.2000)
12	9639 010 1743	2	WDR 17x30x4,4 (2)	Oil seal 17x30x4.4 (2)	Bague d'étanchéité 17x30x4,4 (2)
12	9639 003 1743	2	WDR DIN3760-AS17x30x4,4 (2)	Oil seal 17x30x4.4 (2)	Bague d'étanchéité 17x30x4,4 (2)
13	1127 021 2500	1	Kurbelwanne (2)	Engine pan (2)	Carter inférieur (2)
14	9075 478 4735	4	Schraube IS-D6x52 (2)	Pan head self-tapping screw IS-D6x52 (2)	Vis cylindrique IS-D6x52 (2)
15	0783 830 2000	1	Dichtungsmasse Dirko HT rot (2)	Tube of sealant Dirko HT red (2)	Tube de pâte d'étanchéité Dirko HT rouge (2)
16	1127 084 0900	1	Haube (2)	Shroud (2)	Capot (2)
17	1127 084 4100	1	Schieber (2)	Shutter (2)	Tiroir (2)
18	9075 478 3015	2	Schraube IS-D4x15 (2)	Pan head self-tapping screw IS-D4x15 (2)	Vis cylindrique IS-D4x15 (2)

(1) MS 290, (2) MS 310, (3) MS 390



209ET020 SC

Illustration C

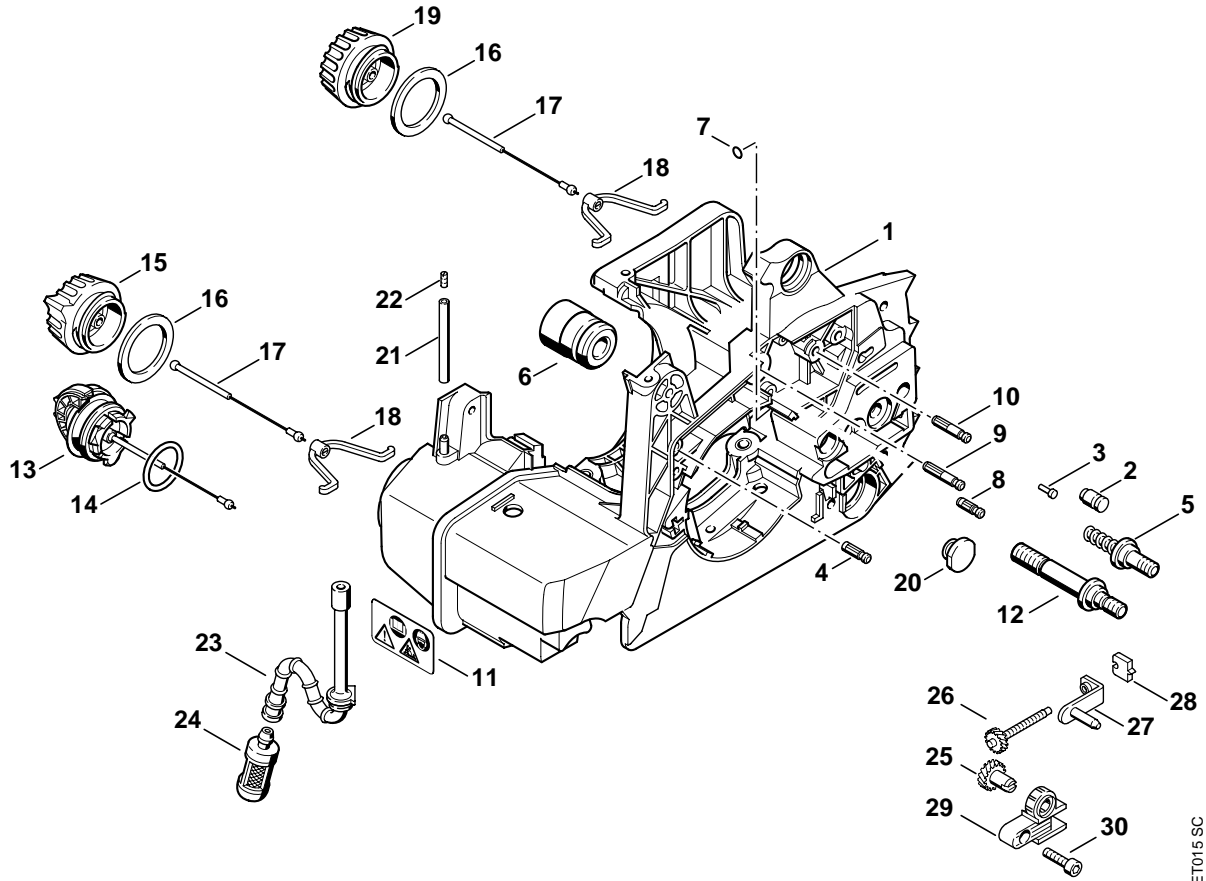
Zylinder MS 390

Cylinder MS 390

Cylinder MS 390

Bild-Nr.	Teile-Nr.	St-Zahl	Benennung	Part Name	Désignation
1	1127 020 1213	1	Zylinder mit Kolben Ø 49 mm (3) □ 3 - 7, 14	Cylinder with piston Ø 49mm (3) □ 3 - 7, 14	Cylindre avec piston Ø 49 mm (3) □ 3 - 7, 14
2	1127 020 1216	1	Zylinder mit Kolben Ø 49 mm (3) □ 3 - 7, 14	Cylinder with piston Ø 49mm (3) □ 3 - 7, 14	Cylindre avec piston Ø 49 mm (3) □ 3 - 7, 14
3	1127 030 2005	1	Kolben Ø 49 mm (3) □ 4 - 6	Piston Ø 49mm (3) □ 4 - 6	Piston Ø 49 mm (3) □ 4 - 6
4	1127 034 3007	2	Verdichtungsring Ø 49x1,5 mm (3)	Piston ring Ø 49x1.5mm (3)	Segment de piston Ø 49x1,5 mm (3)
5	1110 034 1500	1	Kolbenbolzen 10x32 (3)	Piston pin 10x32 (3)	Axe de piston 10x32 (3)
6	9463 650 1000	2	Sprengring DIN73130-C10 (3)	Snap ring 10 (3)	Jonc d'arrêt 10 (3)
7	0000 988 5211	1	Stutzen (3)	Connector (3)	Manchon (3)
8	1127 020 9400	1	Dekompressionsventil (3)	Decompression valve (3)	Soupape de décompression (3)
9	9512 003 2340	1	Nadelkranz 10x14x13 (3)	Needle cage 10x14x13 (3)	Cage à aiguilles 10x14x13 (3)
10	1127 030 0402	1	Kurbelwelle (3)	Crankshaft (3)	Vilebrequin (3)
10	1127 030 0411	1	Kurbelwelle nur in Brasilien erhältlich (3)	Crankshaft available in Brazil only (3)	Vilebrequin seulement livrable au Brésil (3)
11	9503 003 0440	2	Kugellager DIN625-6203 (3) (14.2000)	Grooved ball bearing 6203 (3) (14.2000)	Roulement rainuré à billes 6203 (3) (14.2000)
12	9639 010 1743	2	WDR 17x30x4,4 (3)	Oil seal 17x30x4.4 (3)	Bague d'étanchéité 17x30x4,4 (3)
12	9639 003 1743	2	WDR DIN3760-AS17x30x4,4 (3)	Oil seal 17x30x4.4 (3)	Bague d'étanchéité 17x30x4,4 (3)
13	1127 021 2500	1	Kurbelwanne (3)	Engine pan (3)	Carter inférieur (3)
14	9075 478 4735	4	Schraube IS-D6x52 (3)	Pan head self-tapping screw IS-D6x52 (3)	Vis cylindrique IS-D6x52 (3)
15	0783 830 2000	1	Dichtungsmasse Dirko HT rot (3)	Tube of sealant Dirko HT red (3)	Tube de pâte d'étanchéité Dirko HT rouge (3)
16	1127 084 0900	1	Haube (3)	Shroud (3)	Capot (3)
17	1127 084 4100	1	Schieber (3)	Shutter (3)	Tiroir (3)
18	9075 478 3015	2	Schraube IS-D4x15 (3)	Pan head self-tapping screw IS-D4x15 (3)	Vis cylindrique IS-D4x15 (3)

(1) MS 290, (2) MS 310, (3) MS 390



209ET015 SC

Illustration D

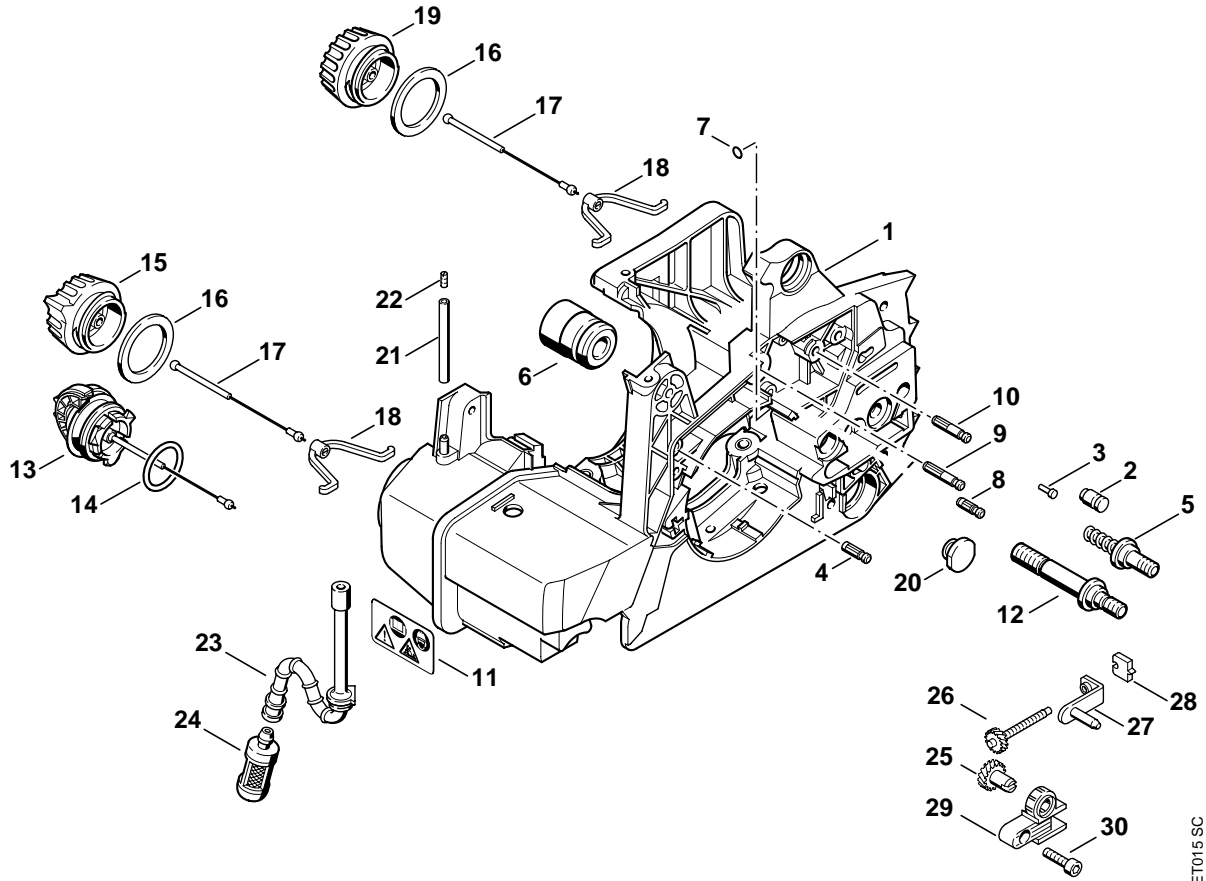
Motorgehäuse

Engine housing

Carter moteur

Bild-Nr.	Teile-Nr.	St-Zahl	Benennung	Part Name	Désignation
1	1127 020 3003	1	Motorgehäuse □ 2 - 11, 13	Engine housing □ 2 - 11, 13	Carter moteur □ 2 - 11, 13
2	1128 640 9100	1	Ventil	Valve	Soupape
3	0000 974 1200	1	Zylinderkerbnagel 2,6x8	Notched pin 2.6x8	Clou cannelé cylindrique 2,6x8
4	1120 162 5200	1	Bolzen	Pin	Boulon
5	1127 664 2400	1	Bundschraube	Collar screw	Vis à embase
6	1127 790 9900	1	Ringpuffer	Annular buffer	Butoir annulaire
7	9645 945 7444	1	RDR A 4x1,5-NBR70	O-ring 4x1.5	Joint torique 4x1,5
8	1121 162 5200	1	Bolzen	Pin	Boulon
9	1123 162 5205	1	Bolzen	Pin	Boulon
10	1123 162 5200	1	Bolzen	Pin	Boulon
11	0000 967 3662	1	Warnhinweis Piktogramm MS	Warning pictogram MS	Pictogramme d'avertissement MS
12	1127 664 2405	1	Bundschraube	Collar screw	Vis à embase
13	0000 350 0525	2	Tankverschluss □ 14	Filler cap □ 14	Bouchon du réservoir □ 14
14	9645 948 7734	2	RDR A 25x3,5-NBR70 (26.2000)	O-ring 25x3.5 (26.2000)	Joint torique 25x3,5 (26.2000)
15 *	1127 350 0500	1	Tankverschluss USA, BR □ 16 -18	Filler cap USA, BR □ 16 -18	Bouchon de réservoir USA, BR □ 16 -18
16 *	0000 359 1220	1	Dichtring USA, BR	Sealing ring USA, BR	Anneau de joint USA, BR
17 *	0000 350 0900	1	Seil USA, BR	Rope USA, BR	Corde USA, BR
18 *	0000 353 0600	1	Haken USA, BR	Hook USA, BR	Crochet USA, BR
19 *	0000 350 0520	1	Tankverschluss USA, BR □ 16 - 18	Filler cap USA, BR □ 16 - 18	Bouchon de réservoir USA, BR □ 16 - 18
20	1123 791 7300	1	Stopfen	Plug	Bouchon
21 *	1117 350 5800	1	Tanklüftung □ 22	Tank vent □ 22	Aération de réservoir □ 22
22 *	1120 358 8105	2	Lüftungseinsatz	Vent insert	Insert d'aération
23	1127 358 7705	1	Schlauch	Hose	Tuyau
24	0000 350 3500	1	Saugkopf	Pickup body	Crépine d'aspiration
	1127 007 1003	1	Satz Stirnrad / Spannschraube □ 25, 26	Spur gear / chain adjusting screw kit □ 25, 26	Jeu de pignon droit / vis de tension □ 25, 26
25		1	Stirnrad (D)	Spur gear (D)	Pignon droit (D)
26		1	Spannschraube (D)	Adjusting screw (D)	Vis de tension (D)
27	1127 640 1900	1	Spannschieber	Tensioner slide	Coulisse de tension
28	1123 664 1400	1	Druckstück	Thrust pad	Pièce de pression
29	1127 664 2200	1	Abdeckung	Cover	Recouvrement

(1) MS 290, (2) MS 310, (3) MS 390



209ET015 SC